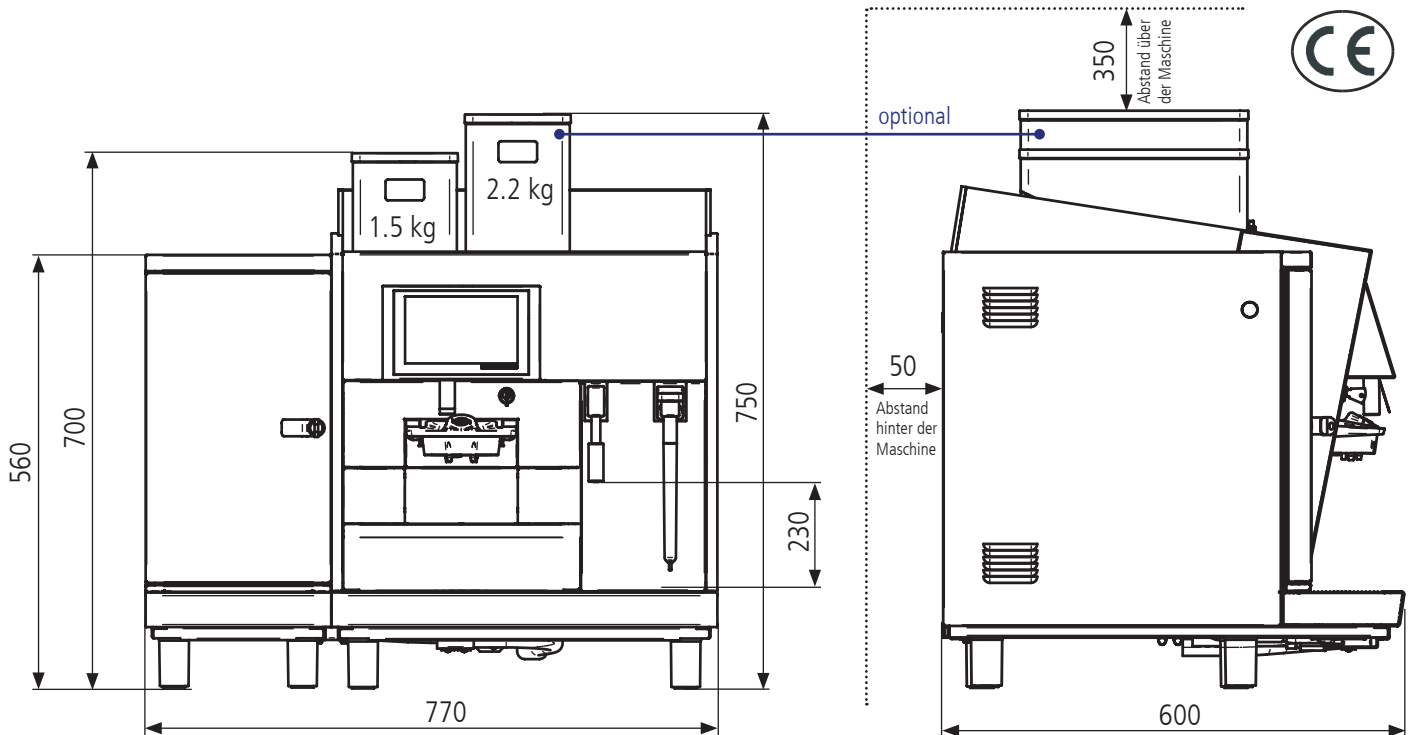


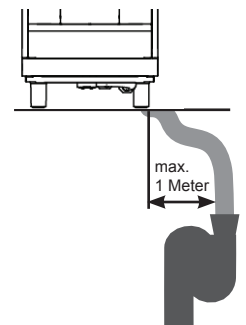
Datenblatt CTMS



Kaffeevollautomat Black&White 3 CTMS	
Anschluss	220-240 VAC 32 A 50/60 Hz 380-415 VAC 3x16 A 50/60 Hz Kühlschrank: 220-240 VAC 0.3 A 50/60 Hz
Leistung	6300-7500 W 6900-8300 W Kühlschrank: 72 W
Masse	770 x 600 x 700 (750) mm (B / T / H)
Kaffeeauslauf Höhe Standard	80-173 mm
Kaffeeauslauf Höhe mit POD	80-163 mm
Gewicht	100 kg

Abfluss

Der Abstand der Maschine zum Abfluss sollte nicht mehr als 1 Meter betragen. Es ist unbedingt zu beachten, dass kein Durchhängen der Abwasserleitung (Schlauch) entsteht. Es darf kein Gegendruck in der Wasserableitung vorhanden sein. Das Leitungsende darf nicht im Wasser liegen.

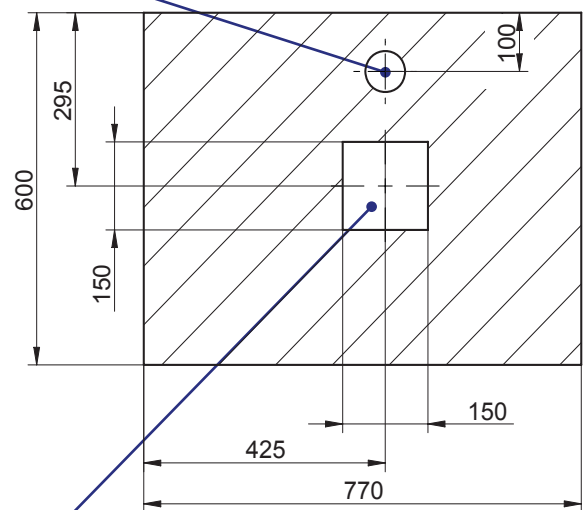


Lochdurchmesser 70 mm für Wassereingang und -ablauf. Auch für Netzkabel möglich.

Wasseranschluss	3/8"
Wasserdruck	2-4 bar / 30-60 psi
Chlor	Kein
TDS	70-200 ppm
Gesamthärte	5-8 °dH (8-14 °fH)
pH	6.8 bis 7.4
Alkalinität	weniger als 100 ppm
Eisen	weniger als 0.25 ppm

Umwandlungstabelle Wasserhärte

Wasserhärte	DE	FR	EN	Ppm	Mval/l
1° dH	1.0	1.79	1.25	17.8	0.357
1° fH	0.56	1.0	0.7	10.0	0.2
1° e	0.8	1.43	1.0	14.3	0.86
1° ppm	0.056	0.1	0.07	1.0	0.02
1 mval/l	2.8	5.0	3.5	50.0	1.0



Ausschnitt 150 x 150mm für Satzabwurf. Spezieller Satzbehälter nötig.

Weitere Informationen zur Installation befinden sich im Technischen Handbuch.