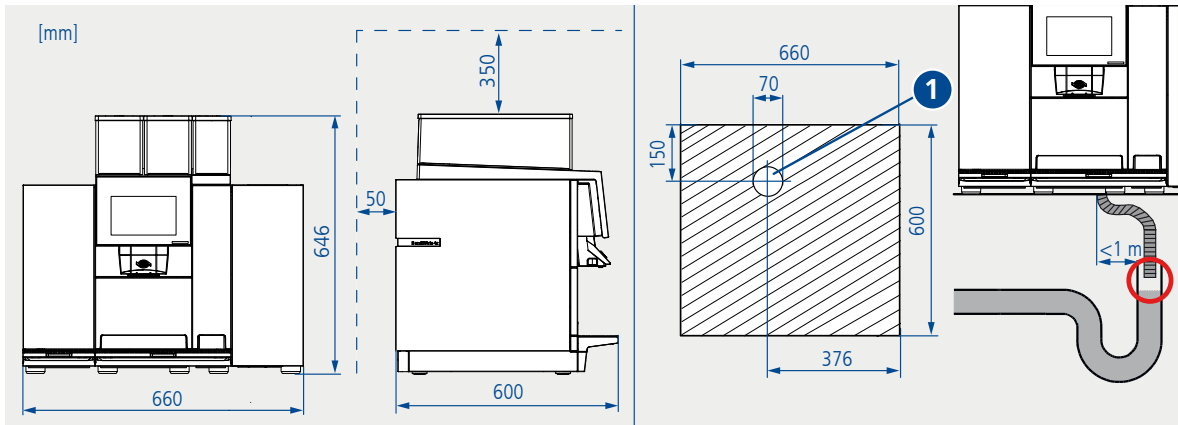


8 BW4c-CTM-P-F-RS



1 Lochdurchmesser 70 mm für Wasser-/Milchgang und Wasserablauf. Auch für Netzkabel möglich.

Abfluss

- Abstand Maschine zu Abfluss < 1 m.
- Abwasserleitung (Schlauch) darf nicht durchhängen.
- Kein Gegendruck in der Wasserleitung.
- Leitungsende darf nicht im Wasser liegen.

Maschinenparameter		Wasseranschlusswerte	
Anschluss	220-240 VAC 12-13 A 50/60 Hz	Wasseranschluss	3/8"
Leistung	2700-3100 W	Dynamischer Wasserdruck	2-4 bar / 30-60 psi
Leistung RS	50 W	Chlor	Kein
Masse	660 x 600 x 646 mm (B / T / H)	TDS	70-200 ppm
Höhe Kaffeeauslauf	85-175 mm	Gesamthärte	5-8 °dH (8-14 °fH)
Gewicht	78 kg	pH	6.8-7.4
		Alkalinität	<100 ppm
		Eisen	<0.25 ppm

Umwandlungstabelle Wasserhärte					
Wasserhärte	Deutsch	Französisch	Englisch	Ppm	Mval/l
1° dH	1.0	1.79	1.25	17.8	0.357
1° fH	0.56	1.0	0.7	10.0	0.2
1° e	0.8	1.43	1.0	14.3	0.86
1° ppm	0.056	0.1	0.07	1.0	0.02
1 mval/l	2.8	5.0	3.5	50.0	1.0