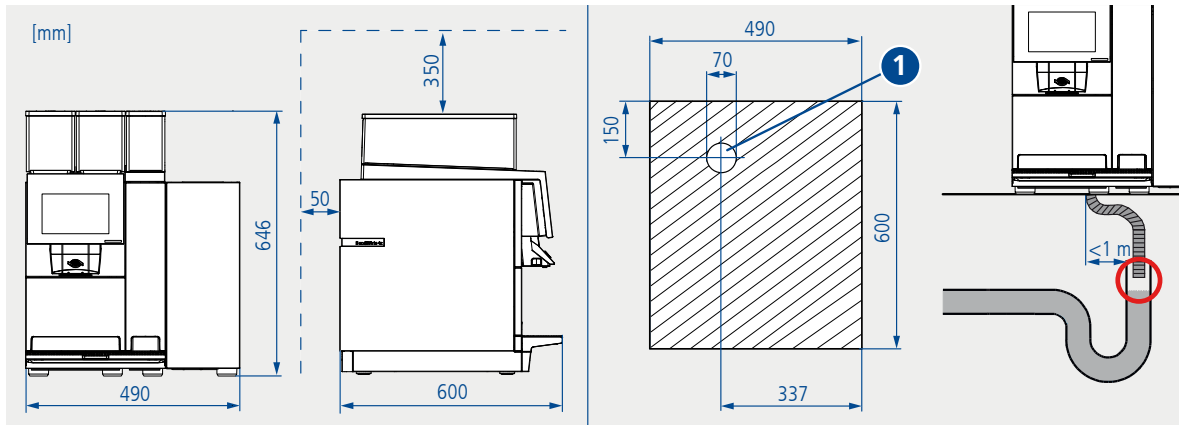


7 BW4c-CTM-P-F



1 Lochdurchmesser 70 mm für Wasser-/Milcheingang und Wasserablauf. Auch für Netzkabel möglich.

Abfluss

- Abstand Maschine zu Abfluss < 1 m.
- Abwasserleitung (Schlauch) darf nicht durchhängen.
- Kein Gegendruck in der Wasserleitung.
- Leitungsende darf nicht im Wasser liegen.

Milchansaugschlauch Kühlschrank

- Max. Länge Milchansaugschlauch Kühlschrank = 1200 mm. Kühlschrank nahe genug an der Kaffeemaschine platzieren.

| Maschinenparameter | | Wasseranschlusswerte | | Milchanschlusswerte | |
|---------------------------|------------------------------------|--------------------------------|------------------------|--|----------|
| Anschluss | 220-240 VAC 12-13 A 50/60 Hz | Wasseranschluss | 3/8" | Länge Milchansaugschlauch | 1200 mm |
| Leistung | 2700-3100 W | Dynamischer Wasserdruck | 2-4 bar / 30-60 psi | Durchmesser Milchansaugschlauch | 8.5/4 mm |
| Masse | 490 x 600 x 646 mm (B / T / H) | Chlor | Kein | | |
| Höhe Kaffeeauslauf | 85-175 mm | TDS | 70-200 ppm | | |
| Gewicht | 62 kg | Gesamthärte | 5-8 °dH (8-14 °fH) | | |
| | | pH | 6.8-7.4 | | |
| | | Alkalinität | <100 ppm | | |
| | | Eisen | <0.25 ppm | | |

Umwandlungstabelle Wasserhärte

| Wasserhärte | Deutsch | Französisch | Englisch | Ppm | Mval/l |
|-------------|---------|-------------|----------|------|--------|
| 1° dH | 1.0 | 1.79 | 1.25 | 17.8 | 0.357 |
| 1° fH | 0.56 | 1.0 | 0.7 | 10.0 | 0.2 |
| 1° e | 0.8 | 1.43 | 1.0 | 14.3 | 0.86 |
| 1° ppm | 0.056 | 0.1 | 0.07 | 1.0 | 0.02 |
| 1 mval/l | 2.8 | 5.0 | 3.5 | 50.0 | 1.0 |