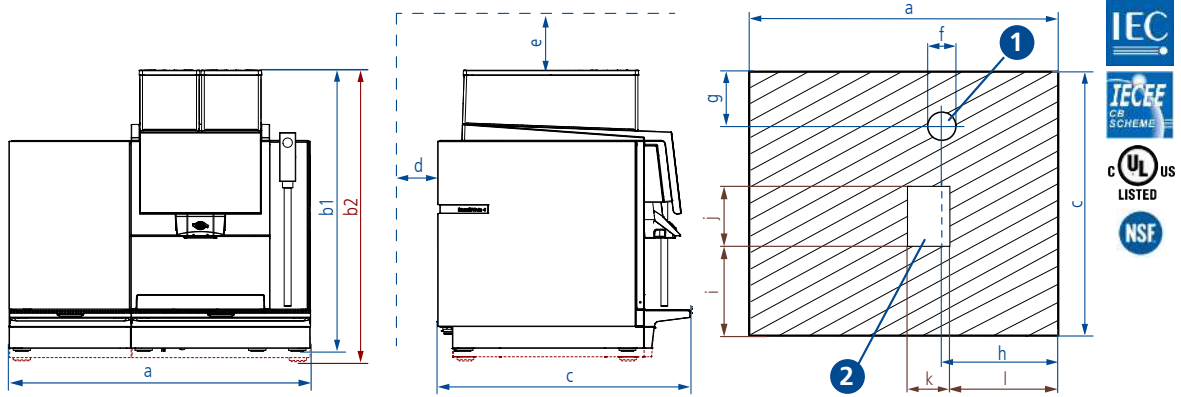


# 10 BW4-CTMplus-RL (CE / UL)

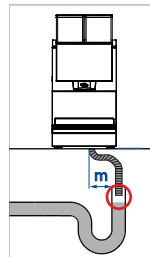


**1** Lochdurchmesser 70 mm / 2.75 in für Wasser-/Milcheingang und **2** Ausschnitt für Satzabwurf Wasserablauf. Auch für Netzkabel möglich.

<b>a</b>	692 mm / 27.24 in	<b>c</b>	600 mm / 23.62 in	<b>f</b>	70 mm / 2.75 in	<b>i</b>	213 mm / 8.38 in
<b>b1</b>	CE: 646 mm / 25.43 in (Füße: 57 mm / 2.24 in) oder optional 676 mm / 26.61 in (Füße: 87 mm / 3.42 in)	<b>d</b>	50 mm / 1.96 in	<b>g</b>	150 mm / 5.9 in	<b>j</b>	106 mm / 4.17 in
<b>b2</b>	UL: 676 mm / 26.61 in (Füße: 87 mm / 3.42 in)	<b>e</b>	350 mm / 13.77 in	<b>h</b>	252 mm / 9.92 in	<b>k</b>	63 mm / 2.48 in
						<b>l</b>	238 mm / 9.37 in

### Abfluss

- m: Abstand Maschine zu Abfluss < 1000 mm / 39.37 in.
- Abwasserleitung (Schlauch) nicht durchhängend.
- Kein Gegendruck in der Wasserleitung.
- Leitungsende nicht im Wasser.



Maschinenparameter		Wasseranschlusswerte		
<b>Anschluss / Leistung CE</b>	Maschine mit einer Phase (limitierte Leistung):	220-240 VAC / 50-60 Hz 3100-3700 W / 16 A	<b>Wasseranschluss</b>	3/8"
	Maschine mit einer Phase:	220-240 VAC / 50-60 Hz 5800-7100 W / 32 A	<b>Dynamischer Wasserdruck</b>	2-4 bar 30-60 psi
	Maschine mit drei Phasen:	380-415 VAC / 50-60 Hz 5800-7100 W / 3 x 16 A	<b>Wasserboilerdruck</b>	11.7 bar 169.6 psi
<b>Anschluss / Leistung UL</b>		208 VAC / 60 Hz 5700 W / 27 A	<b>Dampfboilerdruck</b>	2.6 bar 37.7 psi
<b>Höhe Auslauf</b>	85-172 mm (manuell) / 96-192 mm (autom.) 3.34-6.77 in (manuell) / 3.77-7.55 in (autom.)		<b>Chlor</b>	Kein
<b>Gewicht</b>	90 kg / 198.41 lbs		<b>TDS</b>	70-200 ppm
			<b>Gesamthärte</b>	5-8 °dH / 8-14 °fH
			<b>pH</b>	6.8-7.4
			<b>Alkalinität</b>	<100 ppm
			<b>Eisen</b>	<0.25 ppm