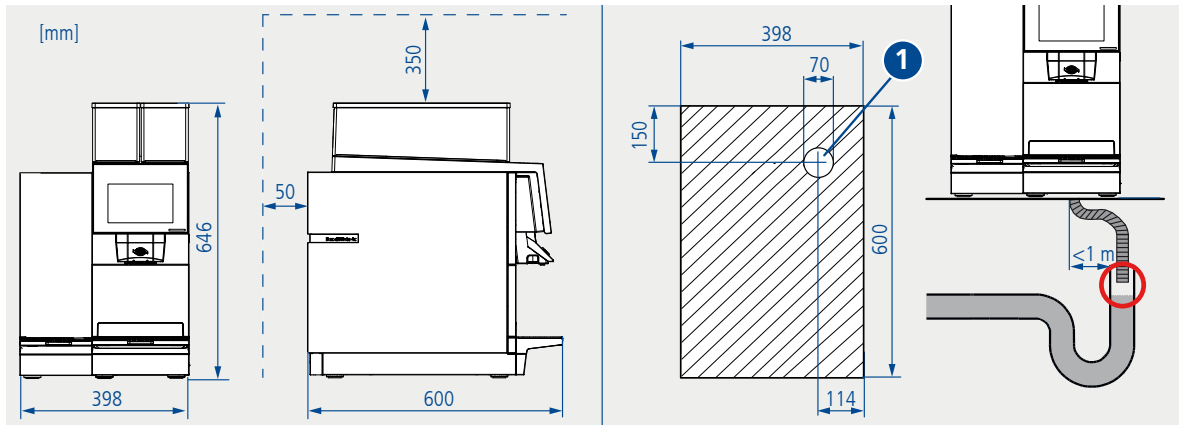


## 2 BW4c-CTM-RS



1 Lochdurchmesser 70 mm für Wasser-/Milcheingang und Wasserablauf. Auch für Netzkabel möglich.

### Abfluss

- Abstand Maschine zu Abfluss <math>< 1\text{ m}</math>.
- Abwasserleitung (Schlauch) darf nicht durchhängen.
- Kein Gegendruck in der Wasserleitung.
- Leitungsende darf nicht im Wasser liegen.

Maschinenparameter		Wasseranschlusswerte	
<b>Anschluss</b>	220-240 VAC 12-13 A 50/60 Hz	<b>Wasseranschluss</b>	3/8"
<b>Leistung</b>	2700-3100 W	<b>Dynamischer Wasserdruck</b>	2-4 bar / 30-60 psi
<b>Leistung RS</b>	50 W	<b>Chlor</b>	Kein
<b>Masse</b>	398 x 600 x 646 mm (B / T / H)	<b>TDS</b>	70-200 ppm
<b>Höhe Kaffeeauslauf</b>	85-175 mm	<b>Gesamthärte</b>	5-8 °dH (8-14 °fH)
<b>Gewicht</b>	56 kg	<b>pH</b>	6.8-7.4
		<b>Alkalinität</b>	<math>< 100\text{ ppm}</math>
		<b>Eisen</b>	<math>< 0.25\text{ ppm}</math>

Umwandlungstabelle Wasserhärte					
Wasserhärte	Deutsch	Französisch	Englisch	Ppm	Mval/l
1° dH	1.0	1.79	1.25	17.8	0.357
1° fH	0.56	1.0	0.7	10.0	0.2
1° e	0.8	1.43	1.0	14.3	0.86
1° ppm	0.056	0.1	0.07	1.0	0.02
1 mval/l	2.8	5.0	3.5	50.0	1.0