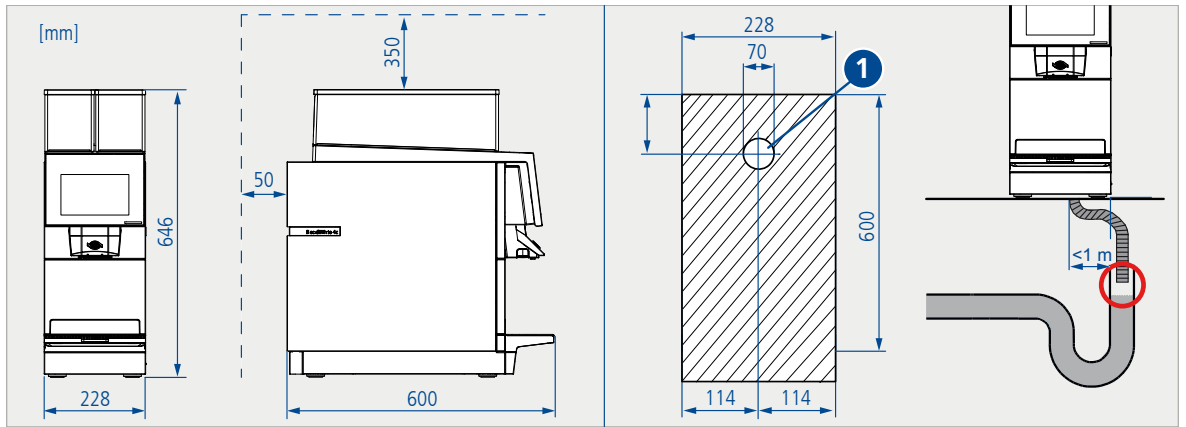


# 1 BW4c-CTM



1 Lochdurchmesser 70 mm für Wasser-/Milcheingang und Wasserablauf. Auch für Netzkabel möglich.

### Abfluss

- Abstand Maschine zu Abfluss < 1 m.
- Abwasserleitung (Schlauch) darf nicht durchhängen.
- Kein Gegendruck in der Wasserleitung.
- Leitungsende darf nicht im Wasser liegen.

### Milchansaugschlauch Kühlschrank

- Max. Länge Milchansaugschlauch Kühlschrank = 1200 mm. Kühlschrank nahe genug an der Kaffeemaschine platzieren.

Maschinenparameter		Wasseranschlusswerte		Milchanschlusswerte	
<b>Anschluss</b>	220-240 VAC 12-13 A 50/60 Hz	<b>Wasseranschluss</b>	3/8"	<b>Länge Milchansaugschlauch</b>	1200 mm
<b>Leistung</b>	2700-3100 W	<b>Dynamischer Wasserdruck</b>	2-4 bar / 30-60 psi	<b>Durchmesser Milchansaugschlauch</b>	8.5/4 mm
<b>Masse</b>	228 x 600 x 646 mm (B / T / H)	<b>Chlor</b>	Kein		
<b>Höhe Kaffeeauslauf</b>	85-175 mm	<b>TDS</b>	70-200 ppm		
<b>Gewicht</b>	40 kg	<b>Gesamthärte</b>	5-8 °dH (8-14 °fH)		
		<b>pH</b>	6.8-7.4		
		<b>Alkalinität</b>	<100 ppm		
		<b>Eisen</b>	<0.25 ppm		

### Umwandlungstabelle Wasserhärte

Wasserhärte	Deutsch	Französisch	Englisch	Ppm	Mval/l
1° dH	1.0	1.79	1.25	17.8	0.357
1° fH	0.56	1.0	0.7	10.0	0.2
1° e	0.8	1.43	1.0	14.3	0.86
1° ppm	0.056	0.1	0.07	1.0	0.02
1 mval/l	2.8	5.0	3.5	50.0	1.0